

オーダーアイテム 法被 :: ハッピー ::

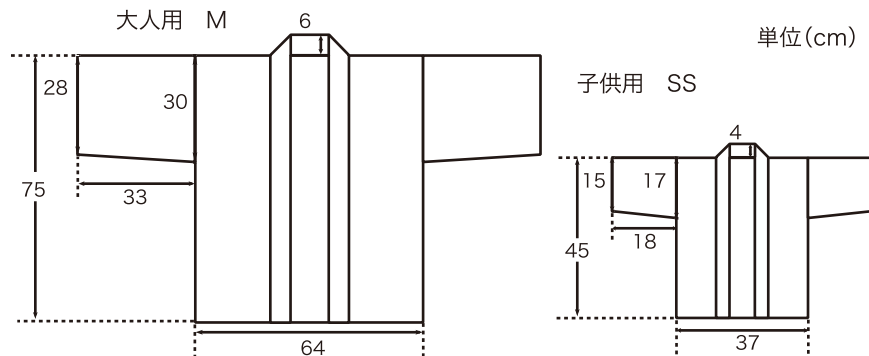
A. お誂え本染めハッピー デザインのご提案もいたします。



制作例

素材は綿(シャークスキン、ブロードなど)、ポリエステル(サテン、アムンゼン、ツイルなど) 予算、用途にあわせて対応できます。指定色(DIC色指定など)染めもOKです。

ハッピーサイズ (子供SS～大人LLまで)



インクジェットプリントで小口対応もできます。
素材やプリント方法により価格が変わります。
都度お見積もりさせていただきますのでお気軽にご相談ください。

B. 既製ハッピー+プリント NO.1～28 のアイテムにエリの名入れや背中プリントができます。エリは全て無地(黒)です。

NO.1～10 綿 100%



NO.11～20 綿 100%



NO.21～28 ポリエステル 100%



NO.1～10 綿 100%

サイズ	価格	着丈
Jr. S	2,600 円	50cm
Jr. M	3,300 円	60cm
Jr. L	3,800 円	70cm
Jr. L L	3,900 円	75cm
F	4,400 円	85cm
XL	9,800 円	90cm

※XL は①, ③, ⑧, ⑩のみ

NO.11～20 綿 100%

サイズ	価格	着丈
JF	2,500 円	65cm
F	3,000 円	85cm

※JF は⑫, ⑮, ⑰のみ

NO.21～28 ポリエステル 100%

サイズ	価格	着丈
JF	2,900 円	65cm
M	3,200 円	76cm
L	3,200 円	85cm

価格は全て税抜きです。
 名入れ代は別途お見積もりいたします。

2009年6月 価格改定

